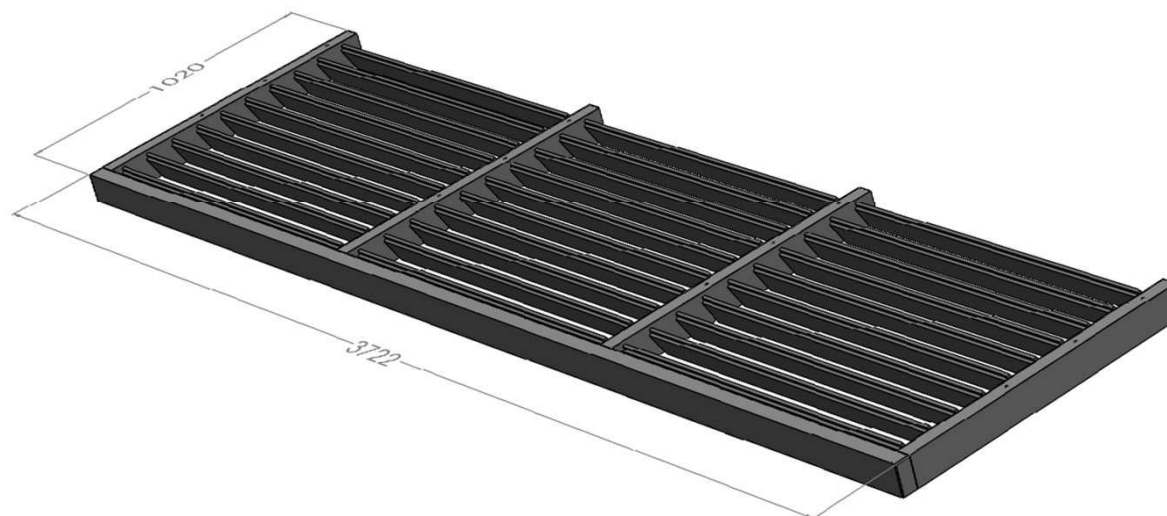
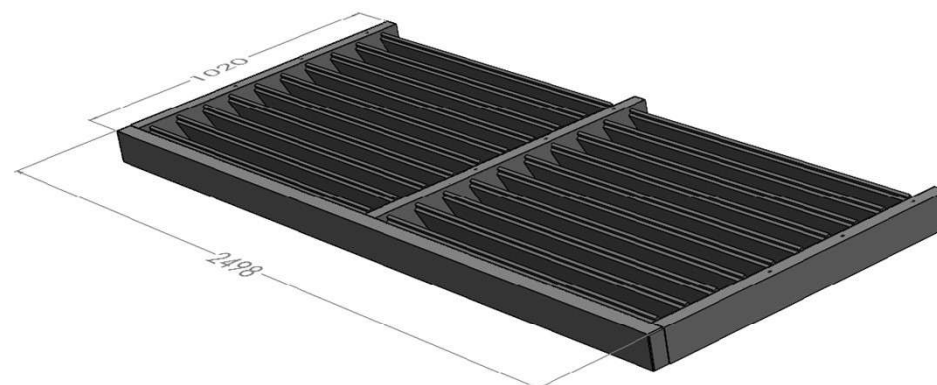
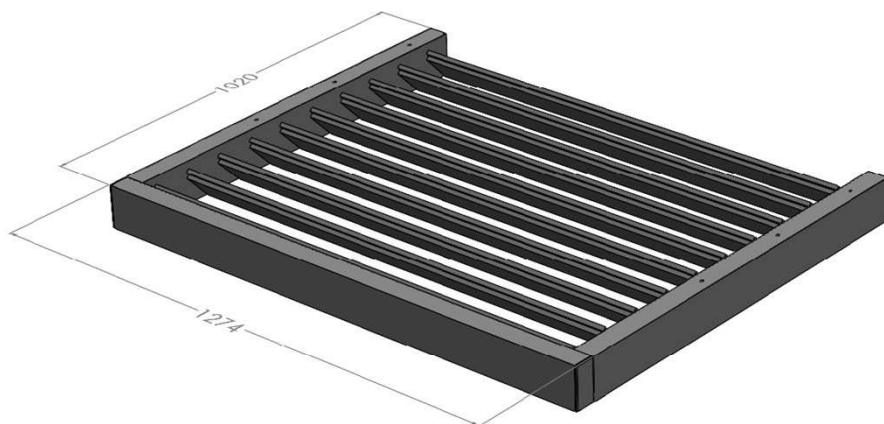
 *Temps de montage estimé : entre 1h et 3h selon le modèle choisi*
Attention : il faut être au minimum deux pour l'installation de ce produit



Les outils nécessaires au montage :

- Visseuse / Scie à métaux / Pince à rivet / Mètre / Niveau à bulle / Crayon / Forêt de 2 et 5mm



1 Fixez les supports muraux :

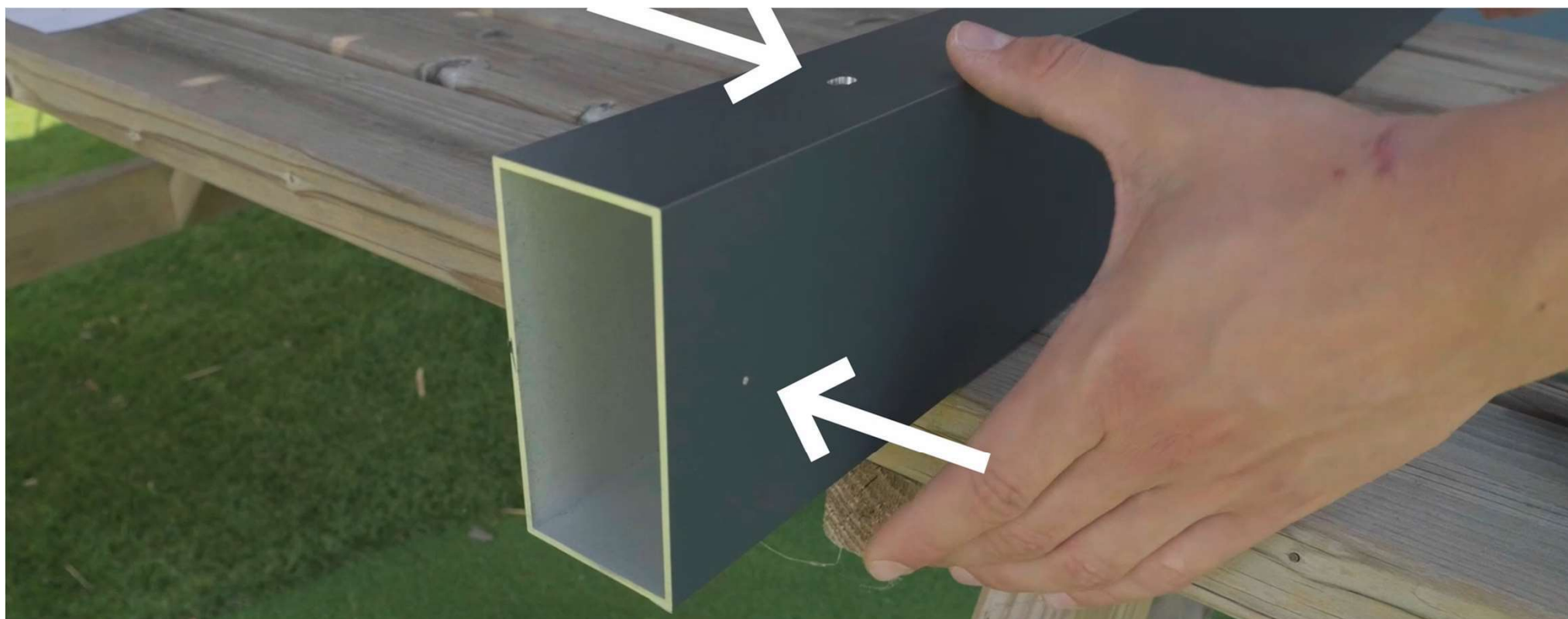
- Choisissez l'endroit où vous souhaitez installer votre brise-soleil
- Fixez les supports en respectant un entraxe de 112,5cm entre chacun d'eux
- Veillez à les positionner de niveau et d'aplomb*

** En cas de support irrégulier, vous pouvez rectifier l'aplomb du support en callant à la base de celui-ci avec des rondelles.*



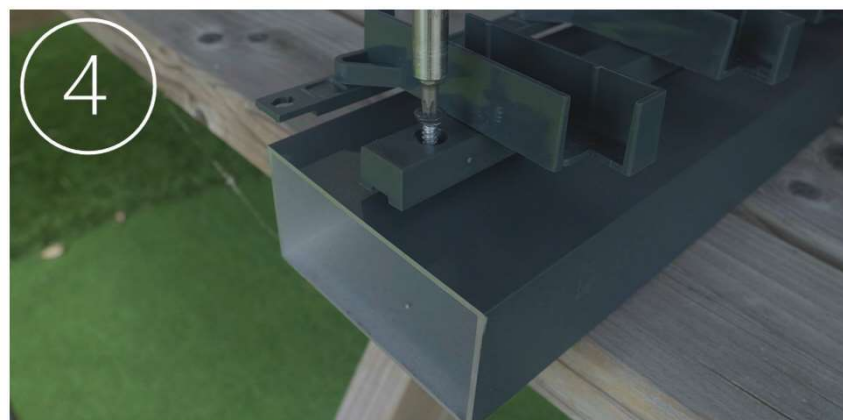
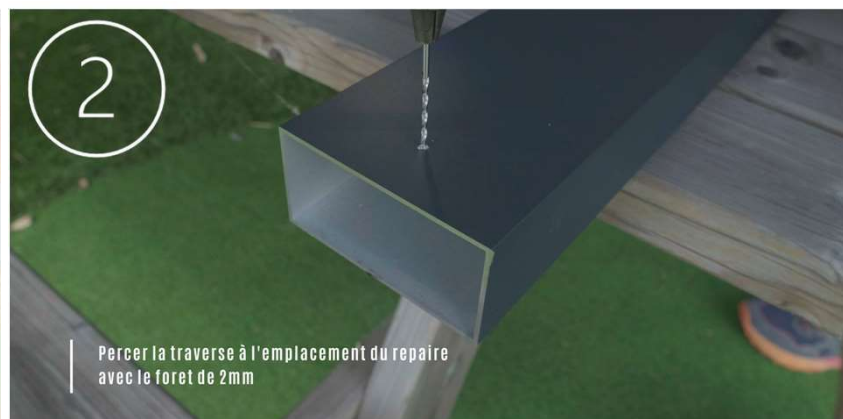
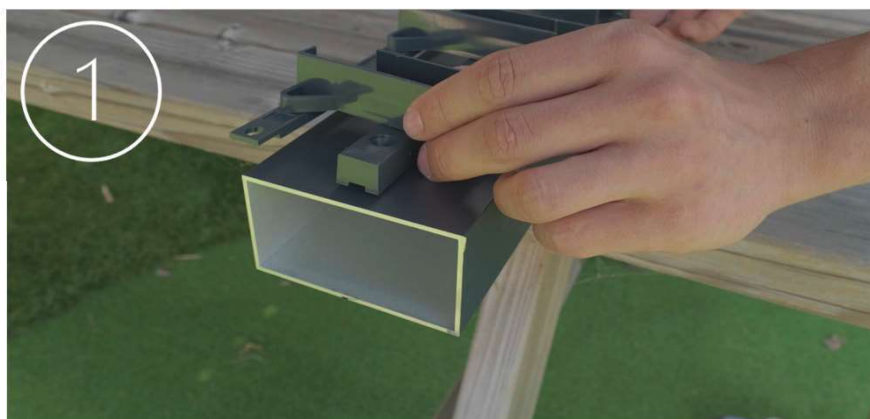
2 Repérez les différentes traverses :

- Repérez les traverses gauches, droites et intermédiaires
- Repérez également les repaires de fixation en bout de chaque traverse
- Repérez le KIT SAM gauche (L) et fixez-le sur la traverse gauche (voir photo ci-après). Faites de même sur la traverse droite avec le KIT SAM droit (R). Sur la(les) traverse(s) intermédiaire, fixer le KIT SAM de chaque coté.



2 Fixez les mécanismes aux traverses :

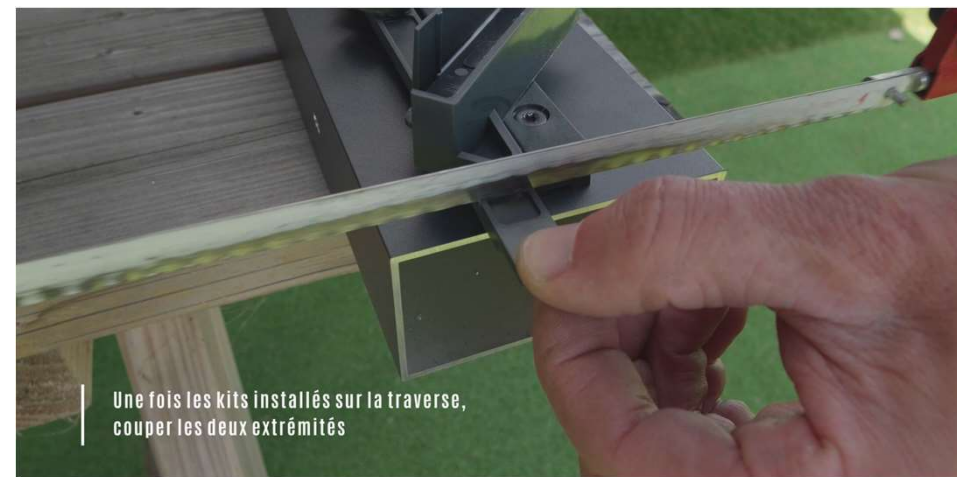
1. Positionnez le KIT SAM dans le bon sens au niveau du repère pour la première vis
2. Il est conseillé de pré-percer l'emplacement des vis avec un foret de 2mm afin de faciliter le vissage
3. Le mécanisme se fixe au centre de la traverse soit à 4cm du bord
4. Vissez les KIT SAM avec les vis fournies



3 Positionnez les loquets de verrouillage sur les KIT SAM



4 Coupez les deux extrémités des tringles à l'aide d'une scie à métaux afin qu'elles ne gênent pas le fonctionnement



5 Préparation de la traverse de façade :

1. Fixez les U sur la traverse de façade en les plaçant au niveau des trous prévus à cet effet. Positionnez ensuite les rivets incolores dans les U et écrasez-les à l'aide d'une pince à rivet
2. Insérez les bouchons dans les deux extrémités de la traverse de façade



6 Assemblage du brise soleil :

1. Dévissez la première vis du KIT SAM afin de pouvoir installer la traverse sur le U
2. Positionnez ensuite les traverses dans les U en faisant attention à ne pas les intervertir



6B Assemblage du brise soleil :

1. Percez ensuite à l'emplacement de la vis avec un forêt de 2mm et revisser-la
2. Continuez le perçage en passant avec un forêt de 5mm pour percer les U au niveau des trous prévus à cet effet



6C Assemblage du brise soleil :

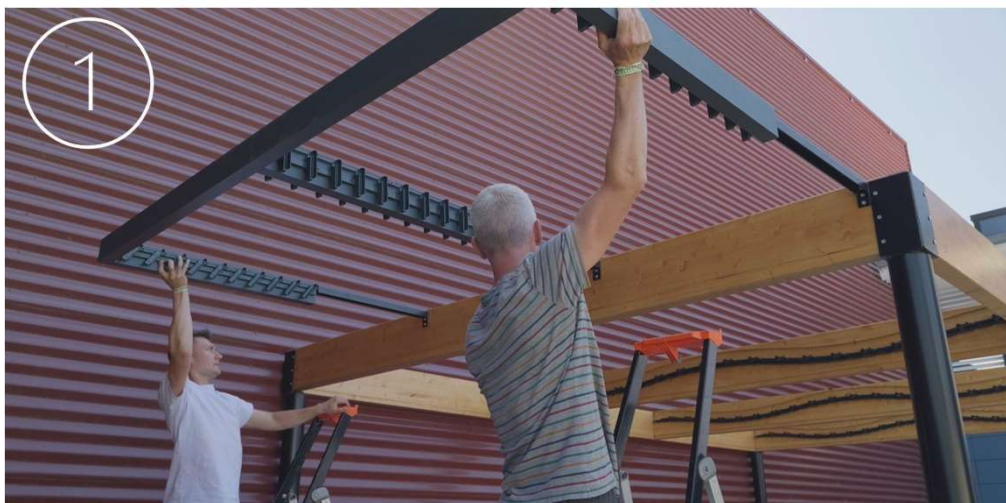
1. Positionnez les rivets de couleur dans les trous effectués et écrasez-les à l'aide de la pince à rivet
2. Continuez le perçage en passant avec un forêt de 5mm pour percer les U au niveau des trous prévus à cet effet

Répétez toutes les opérations des points N°6 pour chaque traverse dont vous disposez



7 Installez le brise-soleil sur les supports :

1. Insérez le brise-soleil de sorte que les supports rentrent à l'intérieur de la structure . Attention, les trous prévus pour les vis doivent se trouver sur le dessus
2. Visser ensuite le brise soleil sur ses supports avec les vis fournies



8 Installez les lames dans les KIT SAM :

1. Clipsez les lames à l'intérieur des supports de lame
2. Fixez la platine de rotation sur une des lames en la positionnant à 20cm de l'extrémité de celle-ci





Félicitation, votre installation est terminée !

